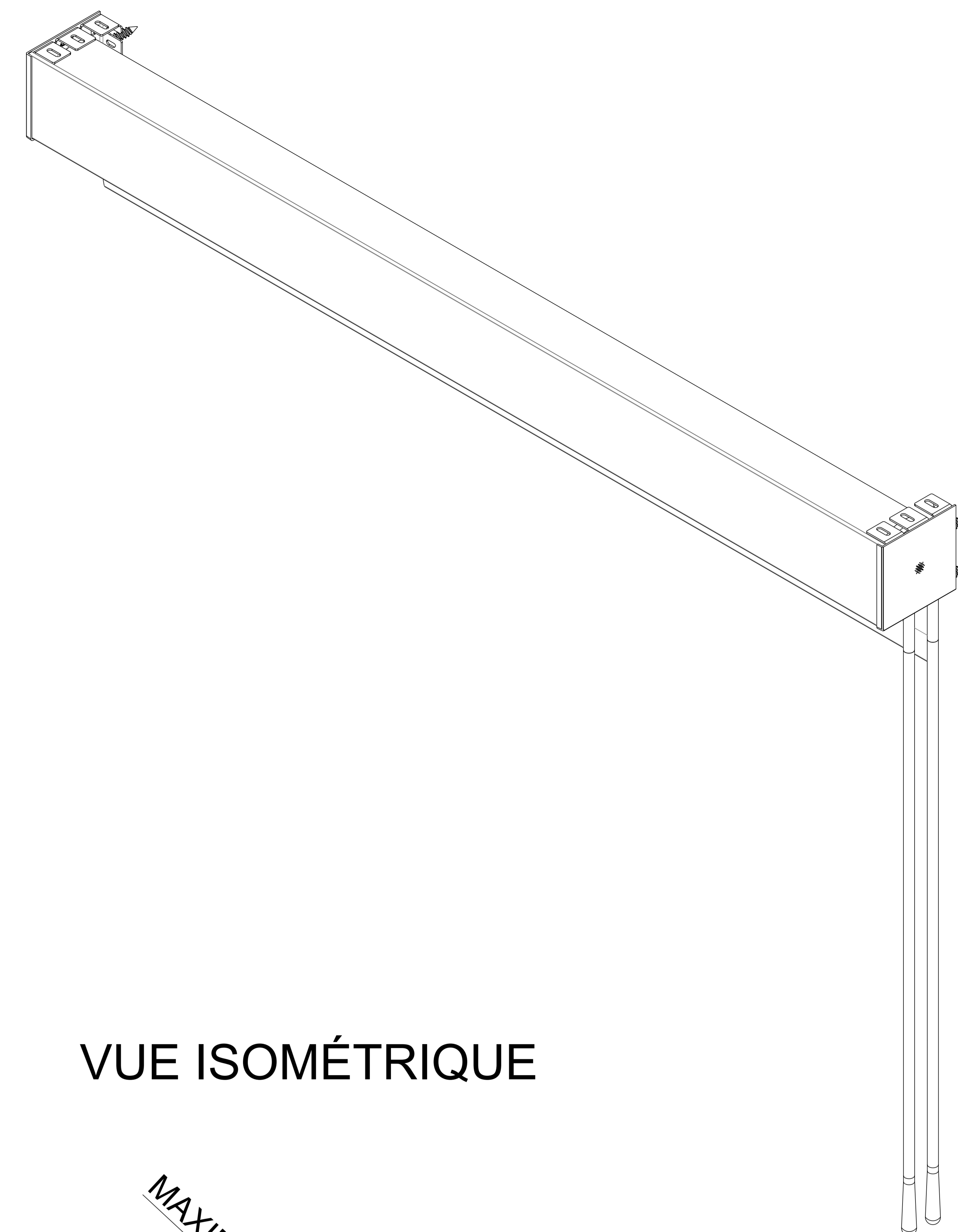
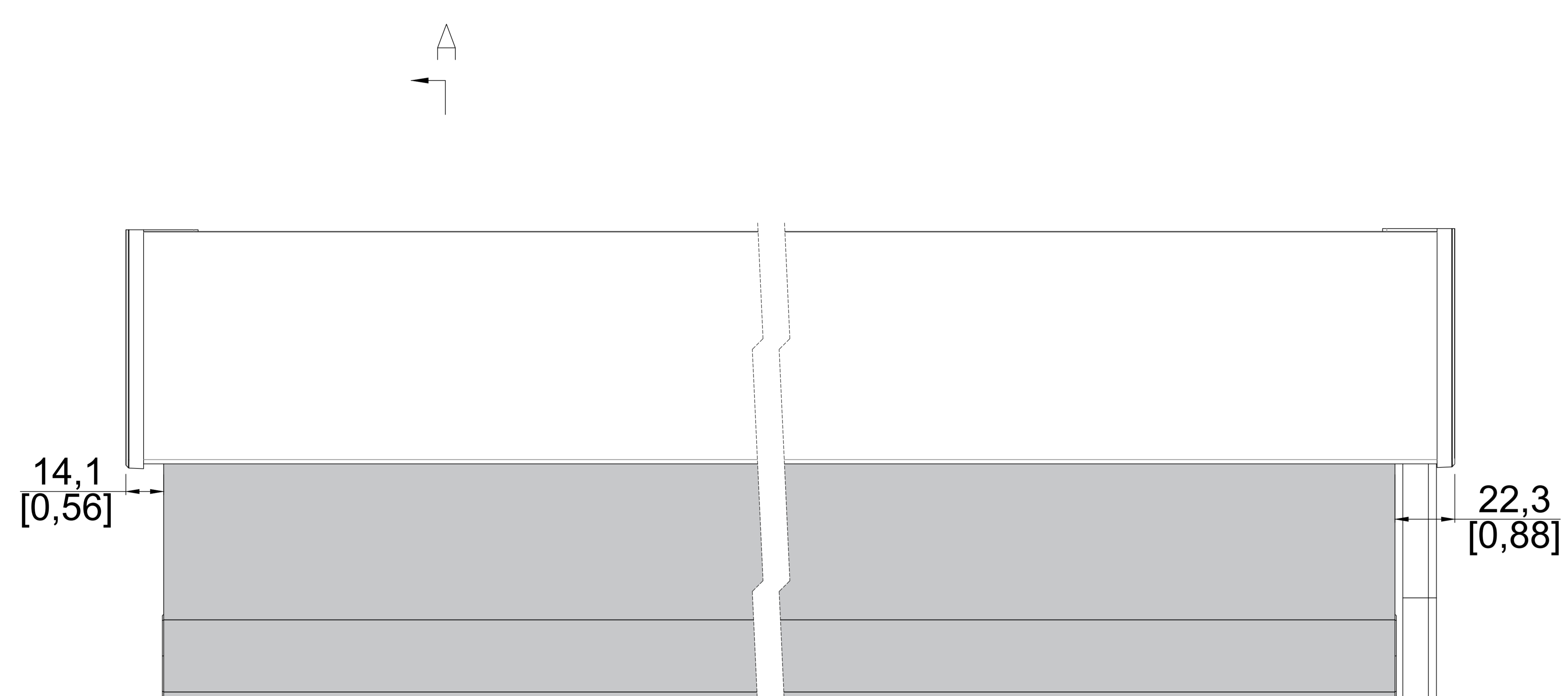


VUE DE HAUT



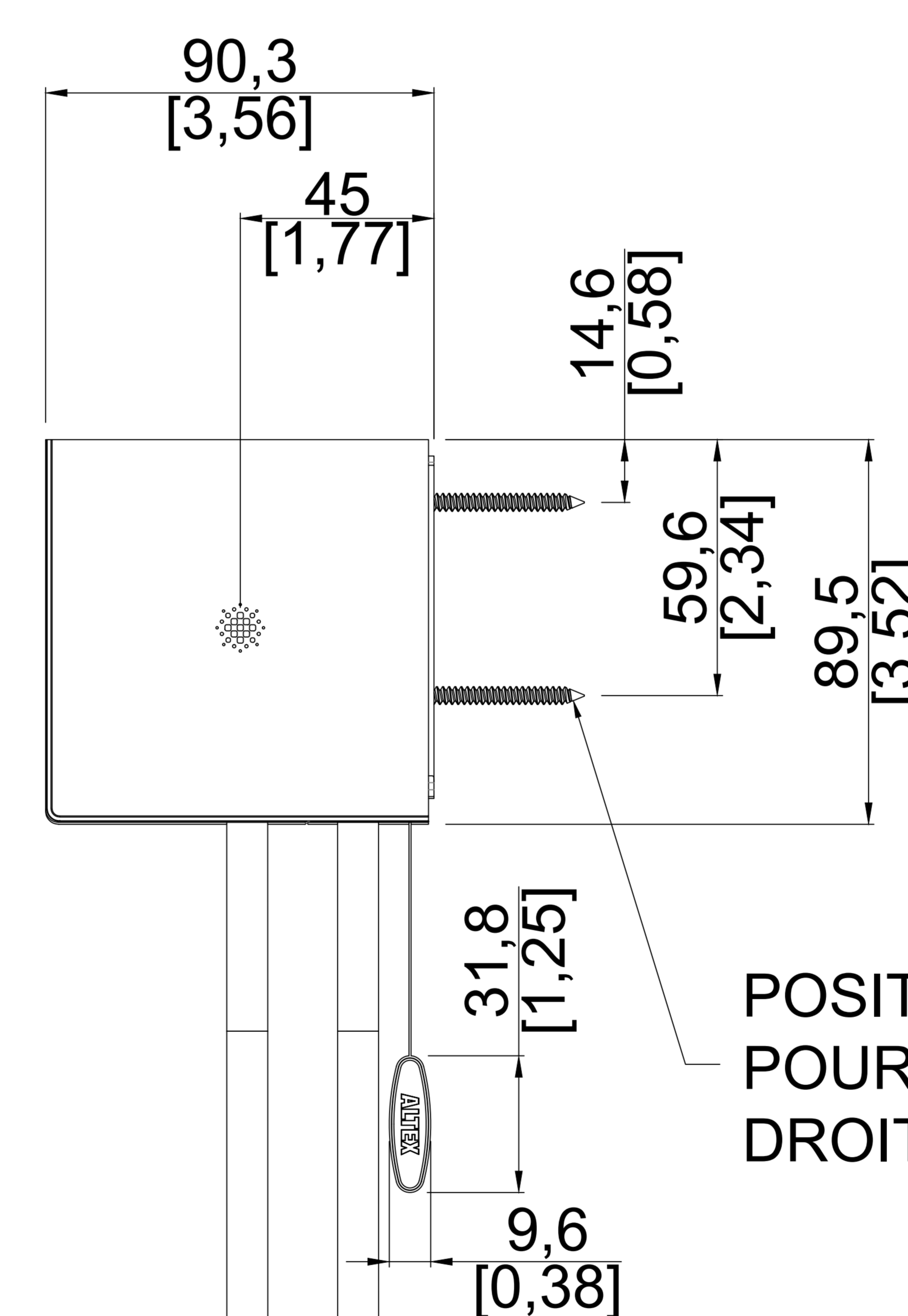
VUE ISOMÉTRIQUE



VUE D'ÉLÉVATION

BAGUE D'ACIER 6mm
[0.24]

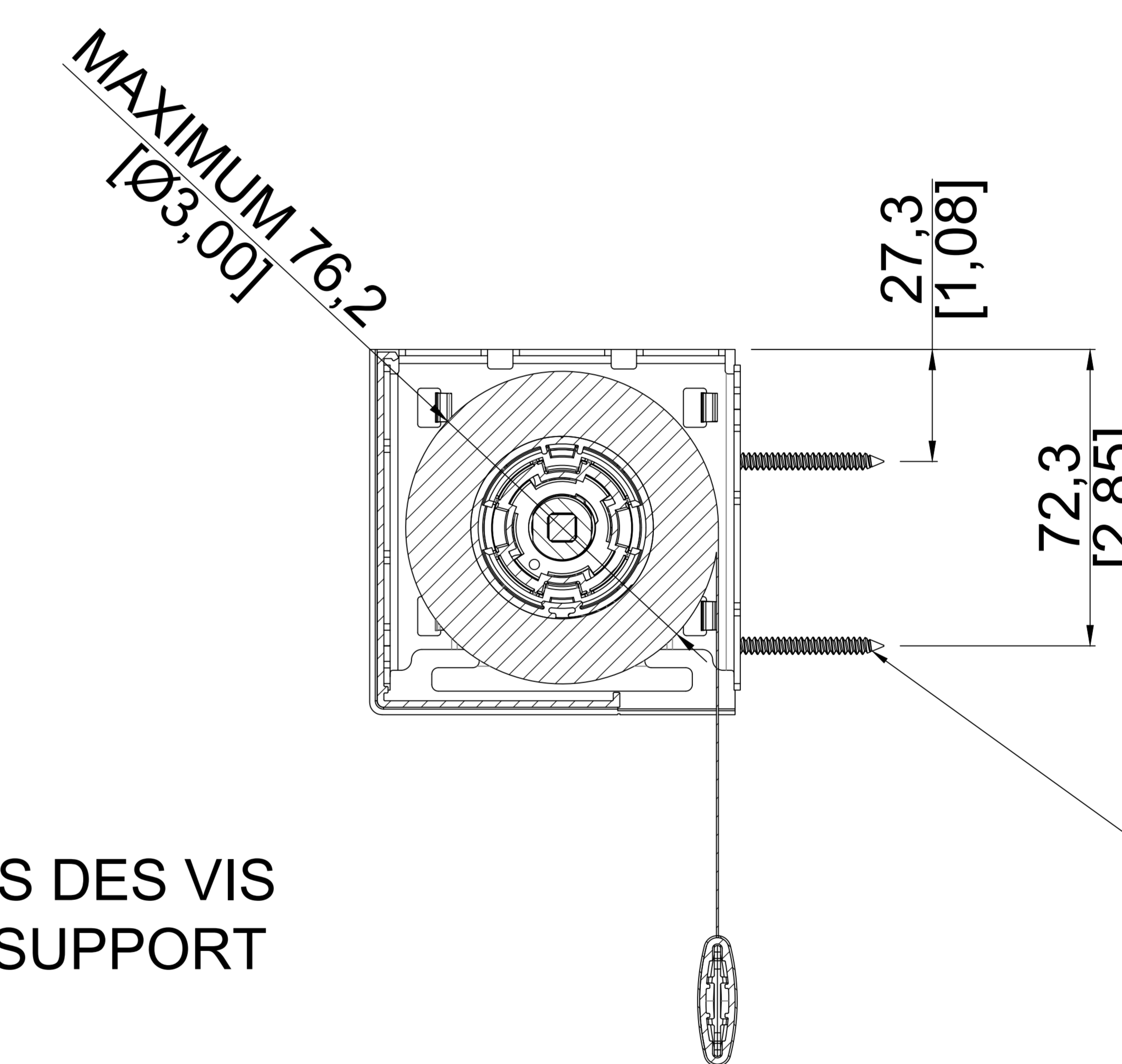
POIGNÉE 55mm
[2.17]



POSITIONS DES VIS
POUR LE SUPPORT
DROITE

BATON D'ALUMINIUM Ø9.5
[0.37]

VUE DE DROITE



POSITIONS DES VIS
POUR LE SUPPORT
GAUCHE

COUPE A-A

	
DF0005	DESCRIPTION
ÉCHELLE: 1:1	DISTRICT FA75 A BATON
1 DE 1	DESSINÉ PAR: H.B. VERIFIÉ PAR: D.P. DATE 2022-08-11
	FASCIA SIMPLE ENROULEMENT RÉGULIER POSE NON ENCASTRÉE
	REV